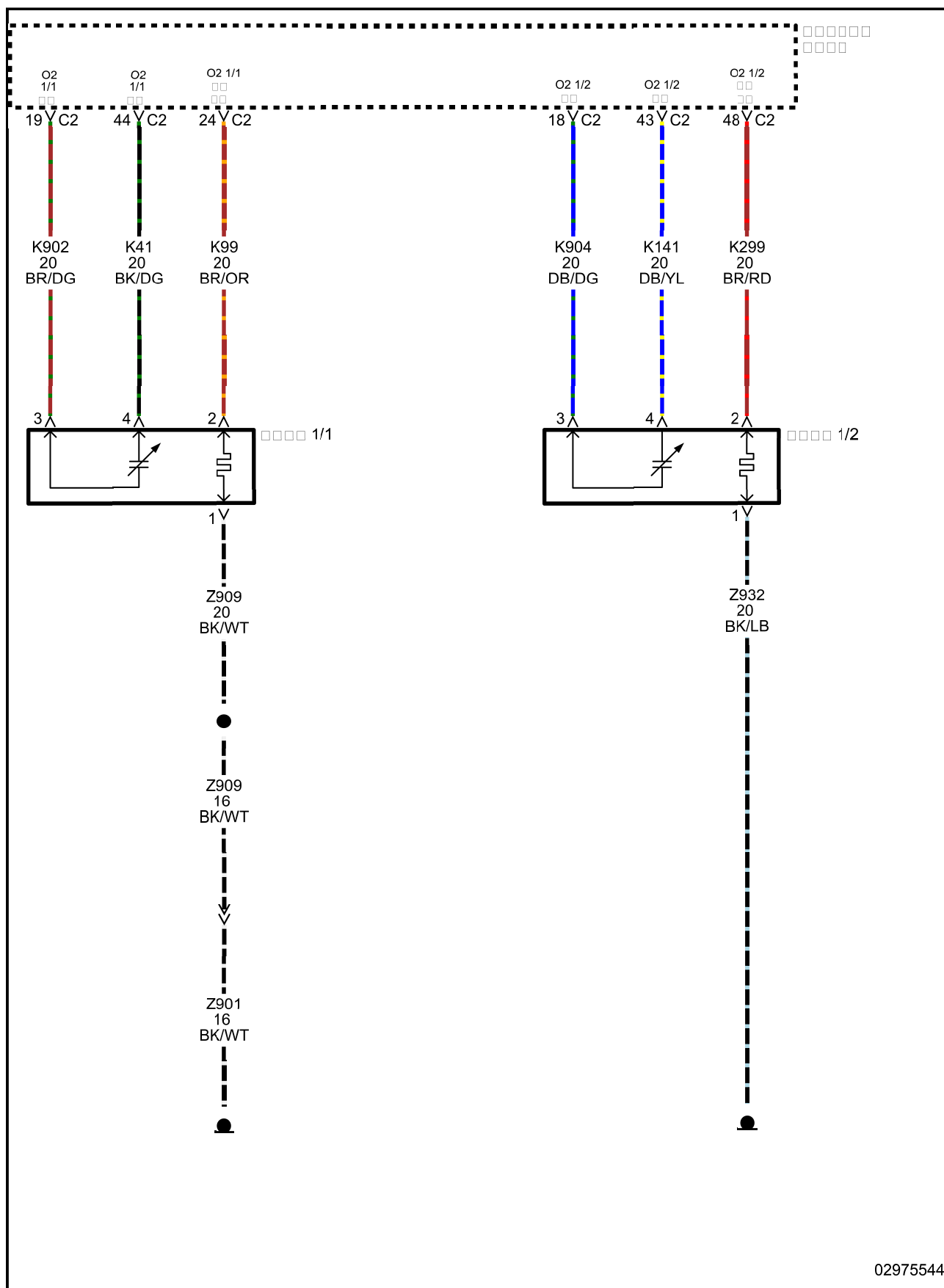


P0032-氧传感器1/1加热电路高电位



查看完整的电路图， [请参见电路信息](#)。

┆ **当受监测时：**

发动机运转中且蓄电池电压高于10.4伏。

┆ **设定条件：**

动力传动系控制模块(PCM) 检测到氧传感器(1 / 1)加热器控制电路电压低。

可能原因
(K99)氧传感器1/1加热控制电路对电压短路 (K99)氧传感器1/1加热控制电路开路或高电阻 氧传感器接地电路开路 氧传感器1/1 动力传动系控制模块(PCM)

操作前，一定要执行预诊断故障排除程序。 ([参见28-故障码-基本诊断/动力控制\(PCM\) 模块-标准步骤](#))。

1. 故障码激活

1. 起动发动机，使其达到正常运行温度。

警告： 发动机运转时，不要站在正对着风扇的位置。请勿将手靠近皮带轮、传动皮带或风扇。请勿穿松散的衣服。没有遵守这些说明可能导致严重或者致命的伤害。

2. 使用专业故障诊断仪，选择查看故障码。

故障码是否处于激活状态？

是

┆ 转至 [2](#)

否

┆ 进行间歇环境诊断程序 ([参见28-故障码-基本诊断/动力控制\(PCM\) 模块-标准步骤](#))。

2. (K99)氧传感器1/1加热控制电路对电压短路

1. 关闭点火开关。

2. 断开氧传感器1/1线束插头

3. 断开动力传动系控制模块(PCM)的C2线束插头。

4. 打开点火开关。

5. 测量接地电路与氧传感器1/1线束插头内(K99)氧传感器1/1加热控制电路之间的电压。

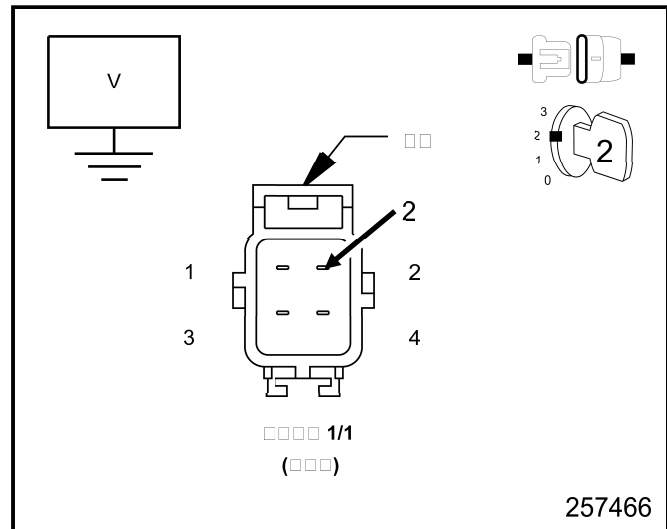
是否存在电压？

是

- ┆ 维修(K99)氧传感器1/1加热电路的电压短路。
- ┆ 执行动力传动系验证测试。[\(参见28-故障码-基本诊断/动力控制\(PCM\) 模块-标准步骤\)](#)。

否

- ┆ 转至 [3](#)



3. (K99)氧传感器1/1加热控制电路开路或高电阻

1. 测量氧传感器1/1线束插头与动力传动系控制模块(PCM)线束插头之间(K99)的氧传感器1/1加热电路的电阻。

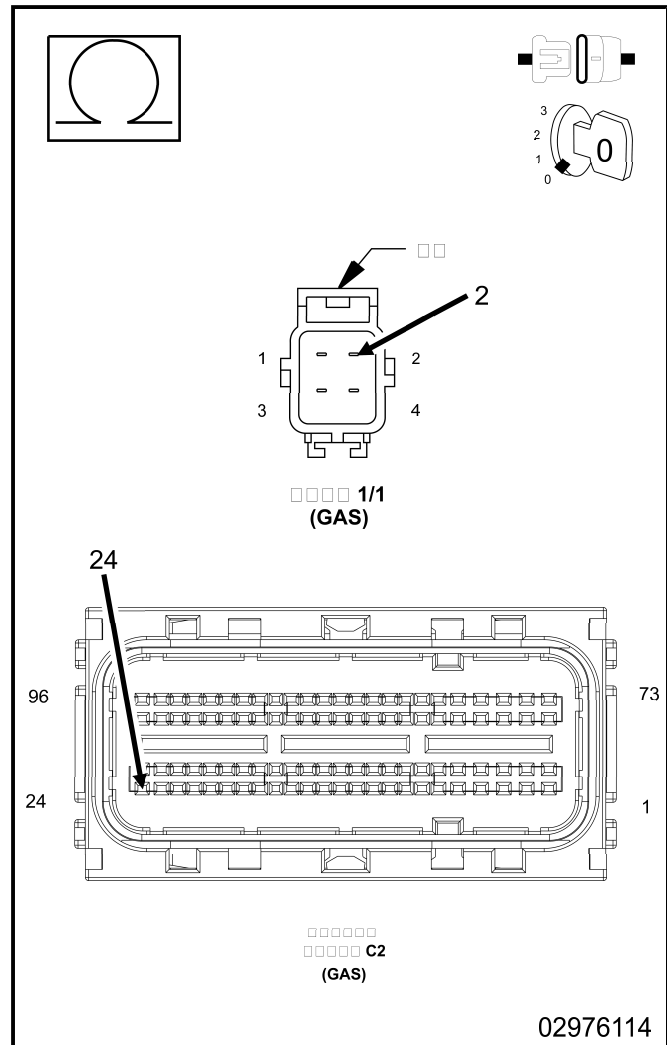
电阻是否低于5.0欧姆？

是

- ┆ 转至 [4](#)

否

- ┆ 维修(K99)氧传感器1/1加热电路的开路电路或高电阻。
- ┆ 执行动力传动系验证测试。[\(参见28-故障码-基本诊断/动力控制\(PCM\) 模块-标准步骤\)](#)。



4. 氧传感器接地电路开路

1. 使用12伏测试灯连接保险丝的正极，检测氧传感器线束插头内的接地电路。

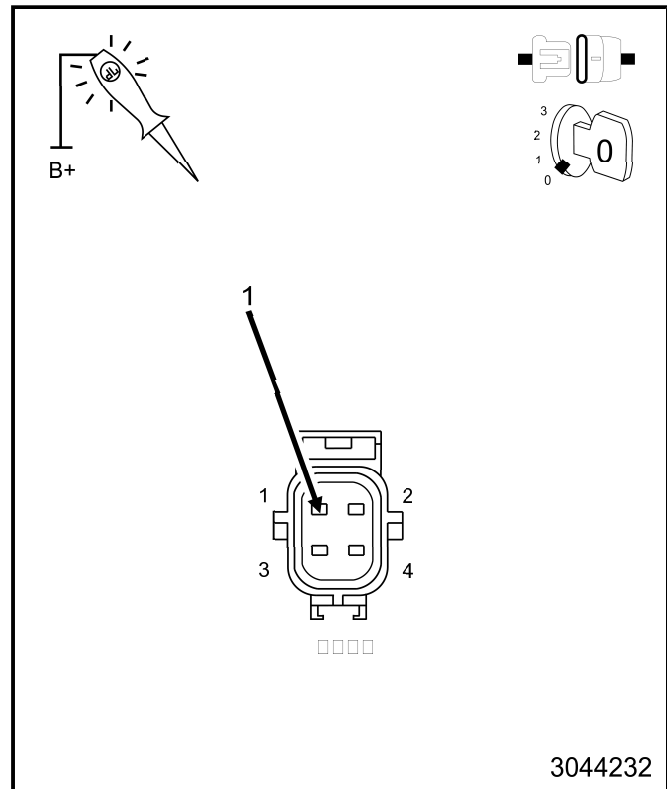
测试灯是否发光明亮？

是

- 1 转至 [5](#)

否

- 1 维修氧传感器接地电路电阻过高。
- 1 执行动力传动系统验证测试。 ([参见28-故障码-基本诊断/动力控制\(PCM\) 模块-标准步骤](#))。



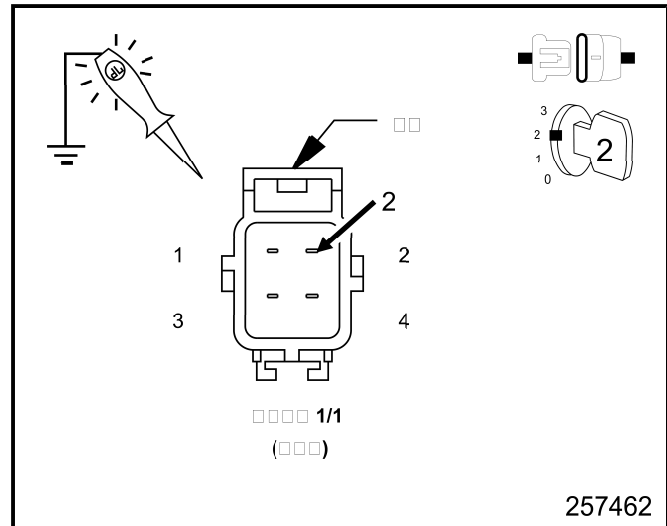
5. 氧传感器1/1

1. 连接动力传动系控制模块(PCM)的C2线束插头。
2. 打开点火开关。
3. 使用专业故障诊断仪，激活氧传感器1/1控制其到最大的允许幅值
4. 使用12伏接地测试灯，检查氧传感器1/1线束插头内的(K99)氧传感器1/1加热电路。

注意： 测试灯应该昏暗的闪亮。

5. 使用专业故障诊断仪，推动氧传感器1/1控制开关至关闭(0%)位置。
6. 使用12伏接地测试灯，检查氧传感器1/1线束插头内的(K99)氧传感器1/1加热电路。

注意： 测试灯应不点亮。



测试灯是否在激活ON(25%)点亮，在激活OFF(0%)不点亮？

是

- 1 根据维修信息更换氧传感器1/1。 ([参见 14 - 燃油系统/燃油喷射/氧传感器- 拆卸](#))。
- 1 执行动力传动系统验证测试。 ([参见28-故障码-基本诊断/动力控制\(PCM\) 模块-标准步骤](#))。

否

- l 转至 [6](#)

6. 动力传动系控制模块(PCM)

1. 使用电路图/示意图作为指导，检查氧传感器1/1与动力传动系控制模块(PCM)之间的线路和插头。
2. 检查接线是否有划伤、刺穿、压扁或局部断线问题。
3. 查找断裂的、弯曲的、突出的或被腐蚀的端子。
4. 参见相关适用的技术服务公告。

是否发现任何故障？

是

- l 视需要维修。
- l 执行动力传动系验证测试。 ([参见28-故障码-基本诊断/动力控制\(PCM\) 模块-标准步骤](#))。

否

- l 根据维修信息更换动力传动系控制模块(PCM)，并进行编程。 ([参见 08-电气/8E-电子控制模块/电子控制模块/模块、动力传动系控制 - 拆卸](#))。
- l 执行动力传动系验证测试。 ([参见28-故障码-基本诊断/动力控制\(PCM\) 模块-标准步骤](#))。